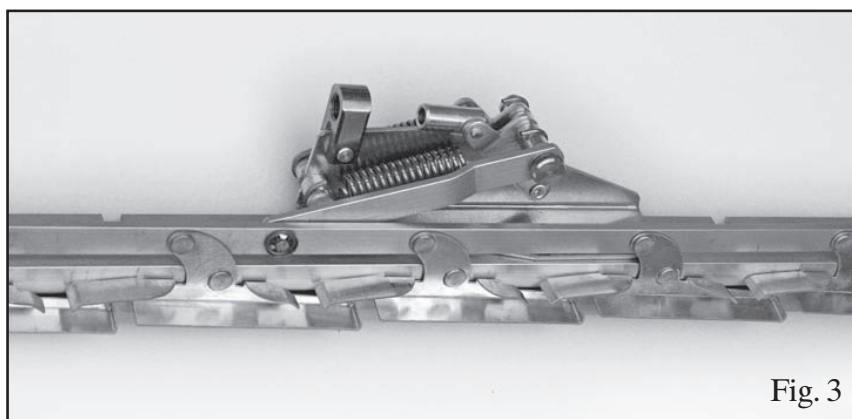
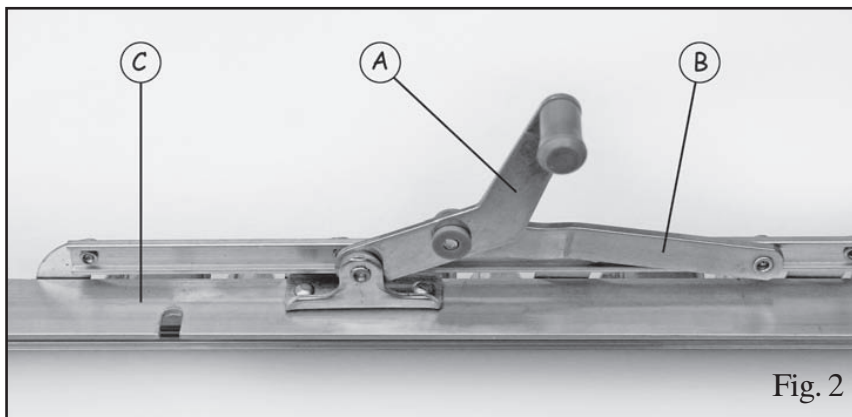
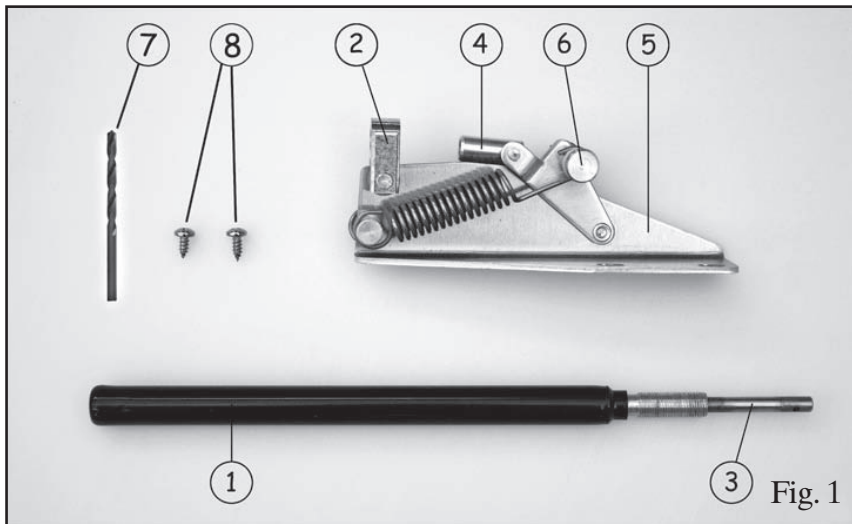


# Automatisk åbner for jalousivinduer

## Automatic louvre opener

### Automatischer Lammellenfenster Öffner



#### BEMERKEN SIE BITTE:

1. Der Fensteröffner darf nicht auf mehr als 50°C erwärmt werden.
2. Das Fenster muss immer öffnen können, es darf nicht blockiert werden.

#### KOMPONENTEN: Siehe Abb.1.

1. Zylinder
2. Zylinderaufhängung
3. Kolbenstange
4. Kolbenstange Halter
5. Rahmen
6. Flügelschraube
7. Metallbohrer
8. Selbstschneidende Schrauben

#### Fig. 2 zeigt

- A Handgriff
- B Lamellen Arm
- C Lamellen Rahme

#### MONTAGE ANLEITUNG:

Den Zylinder (1) für mindestens 30 Minuten an einem kalten Ort (kaltes Wasser oder Kühlschrank) bei max. 10 °C aufbewahren.

1. Darauf achten, dass sich das Fenster leicht bewegen lässt und mit Öl schmieren.
2. Der Öffner ist einfacher anzubringen, wenn der Mechanismus des Fensters (C) und sein Griff (A) vom Gewächshaus abgenommen werden – siehe Abb. 2.
3. Den Griff (A) abbauen. Falls er mit Nieten befestigt ist, müssen diese abgefeilt oder ausgebohrt werden.
4. Die Flügelschraube (6) entfernen und den Verbindungsarm (B) am Öffner montieren. Dann die Flügelschraube wieder befestigen – siehe Abb. 3.
5. Den Öffner dort ansetzen, wo der Griff war. Den Öffner dann zum Verbindungsarm schieben, bis der Mechanismus vollständig geschlossen ist.  
Die Position der beiden Löcher für die Montage im Arm des Öffners (5) am Fenstermechanismus markieren.
6. Mit dem mitgelieferten 3,2 mm Metallbohrer die beiden Löcher bohren
7. Den Öffner mit den mitgelieferten selbstschneidenden Schrauben befestigen, aber vorerst nur lose – siehe Abb. 4.
8. Das gesamte Fenster wieder auf dem Gewächshaus anbringen
9. Den Öffner wieder zum Verbindungsarm hin schieben, bis das Fenster vollständig geschlossen ist. Dann die Schrauben anziehen.
10. Die Kolbenstange (3) des gekühlten Zylinders (1) in den Zylinder schieben. Diesen dabei auf eine Tischplatte oder den Boden stützen – siehe Abb. 5
11. Den Zylinder in das Zylindergehäuse (2) drehen, bis auf jeder Seite des Gehäuses gleich viel vom Gewinde zu sehen ist. Darauf achten, dass die Kolbenstange in den Halter (4) eingreift – siehe Abb. 6

Der Öffner ist jetzt betriebsbereit. Er wird arbeiten, wenn er aus der Umgebung genügend Wärme aufgenommen hat. Es kann mehrere Stunden dauern, bis der Zylinder die Temperatur des Gewächshauses angenommen hat.

Falls Sie das Fenster manuell

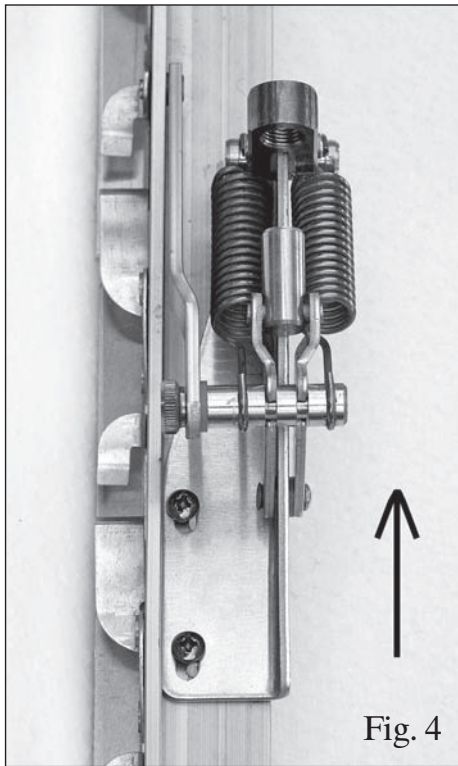


Fig. 4

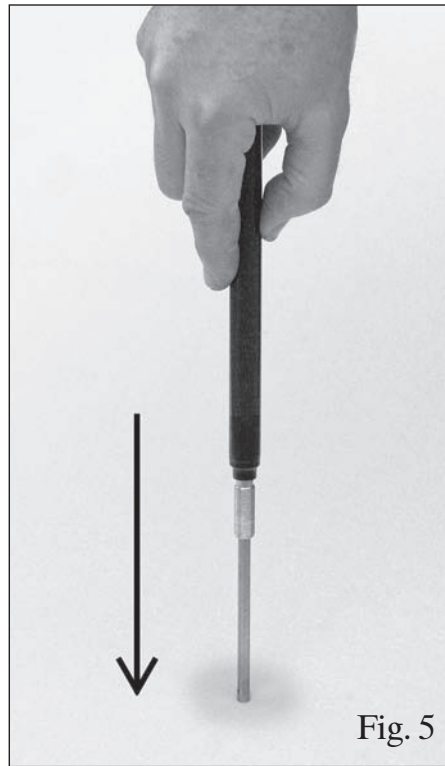


Fig. 5

bedienen möchten, ziehen Sie den Verbindungsarm vom Öffner ab und öffnen und schließen Sie das Fenster nach Belieben.

**WARTUNG:**

Schmieren Sie nach geendeter Montierung sowie jedes Frühjahr und ein paar Mal im Laufe des Sommers alle Beweglichen Teilen mit dünnem Öl. Das Zylindergewinde ist mit Schmierfett oder Vaseline zu schmieren.

**WINTER-AUFBEWAHRUNG:**

Nehmen Sie den Zylinder während des Winters ab und lagern Sie ihn an einem trockenen Ort. Denken Sie daran, besonders die Kolbenstange und das Gewinde des Zylinders zu schmieren, bevor sie den Zylinder wieder im nächsten Frühjahr wieder anbringen. Sorgen Sie dafür, dass sich der Kolben leicht hin und her bewegen kann.

**GARANTIE:**

Auf einen korrekt montierten und verwendeten Fensteröffner geben wir 1 Jahr Garantie, ob es nach unser Anweisung auch geschmiert wurde.

**JUSTIERUNG**

Der Fensteröffner lässt sich am Besten justieren, wenn die Temperatur im Treibhaus konstant ist, da es einige Zeit dauert, bis er ganz auf Temperaturänderungen angesprochen hat.

Wünschen Sie, dass der Fensteröffner höher oder niedriger öffnen soll, ist der Zylinder auf folgende Weise zu drehen:

**In Uhrzeigerichtung :**

falls Sie eine frühere Anfang /höhere Öffnung wünschen. Entgegen der

**Entgegen :**

falls Sie eine spätere Anfang / niedrigere Öffnung wünschen.

Eine Umdrehung entspricht ca. 0,5°C. Sie sollen darauf aufmerksam sein, dass sie Temperatur im selben Treibhaus ziemlich viel variieren kann, auch an den verschiedenen Fenstern.

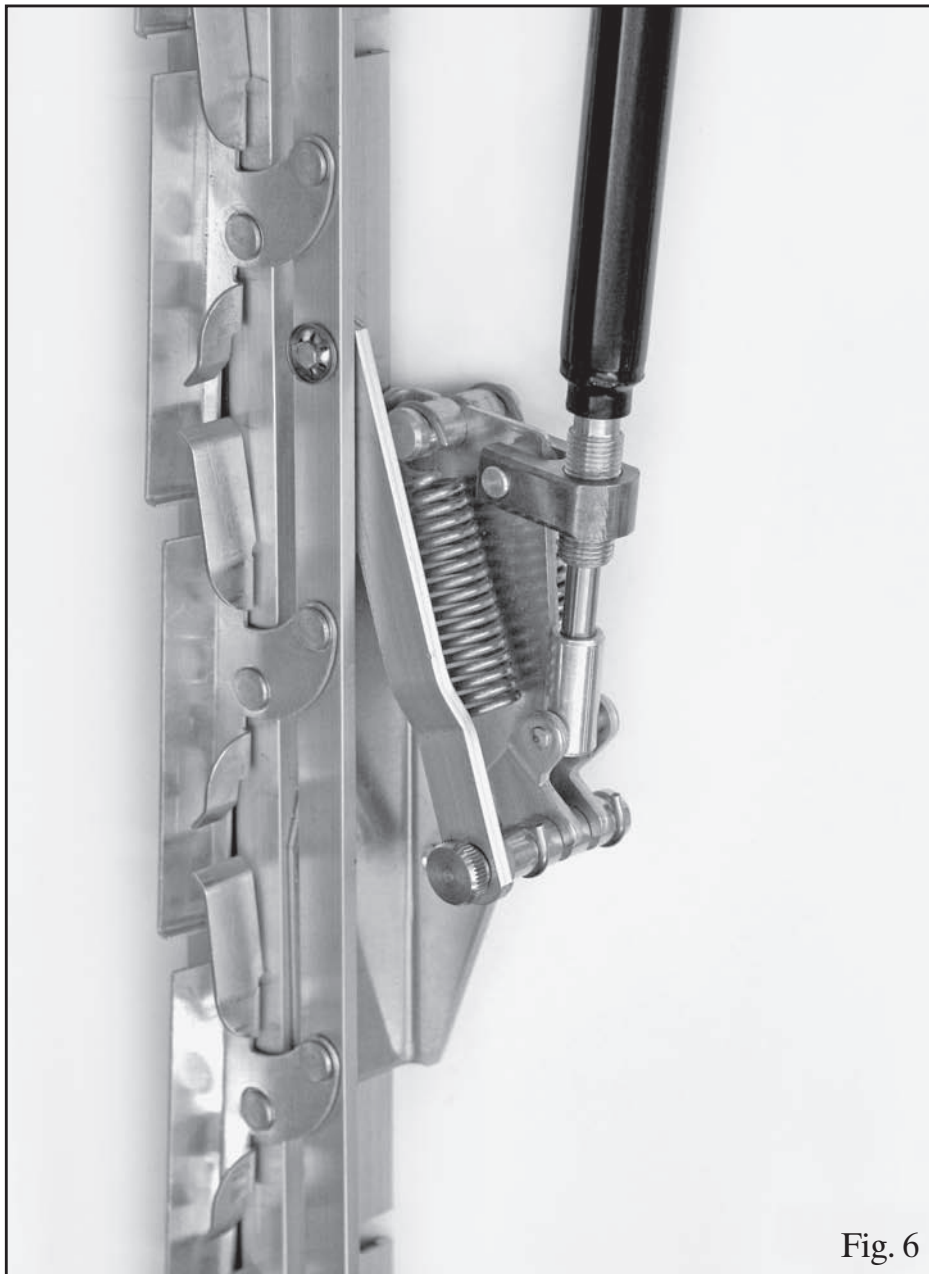


Fig. 6